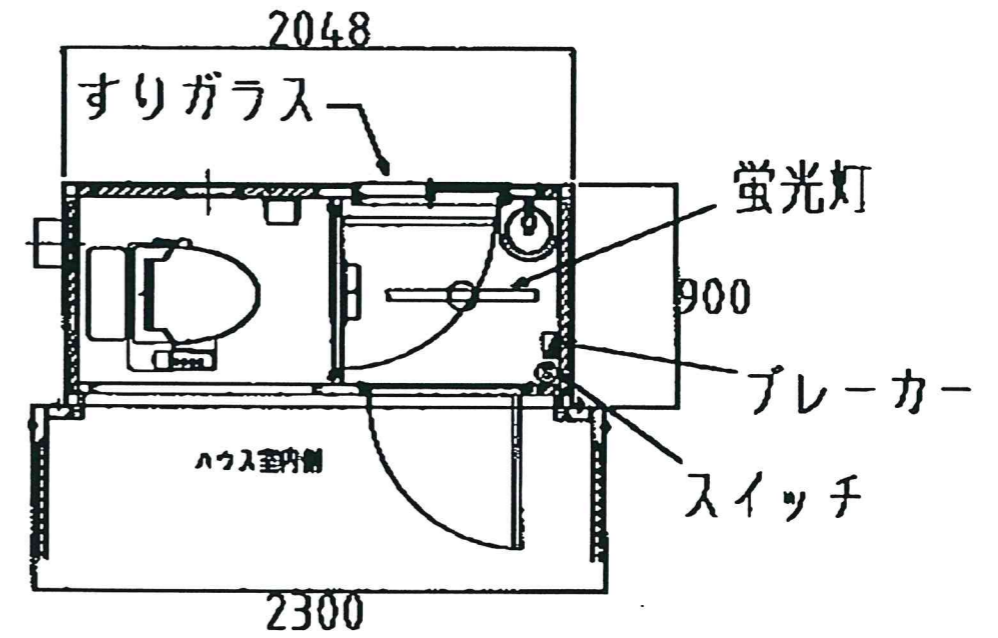
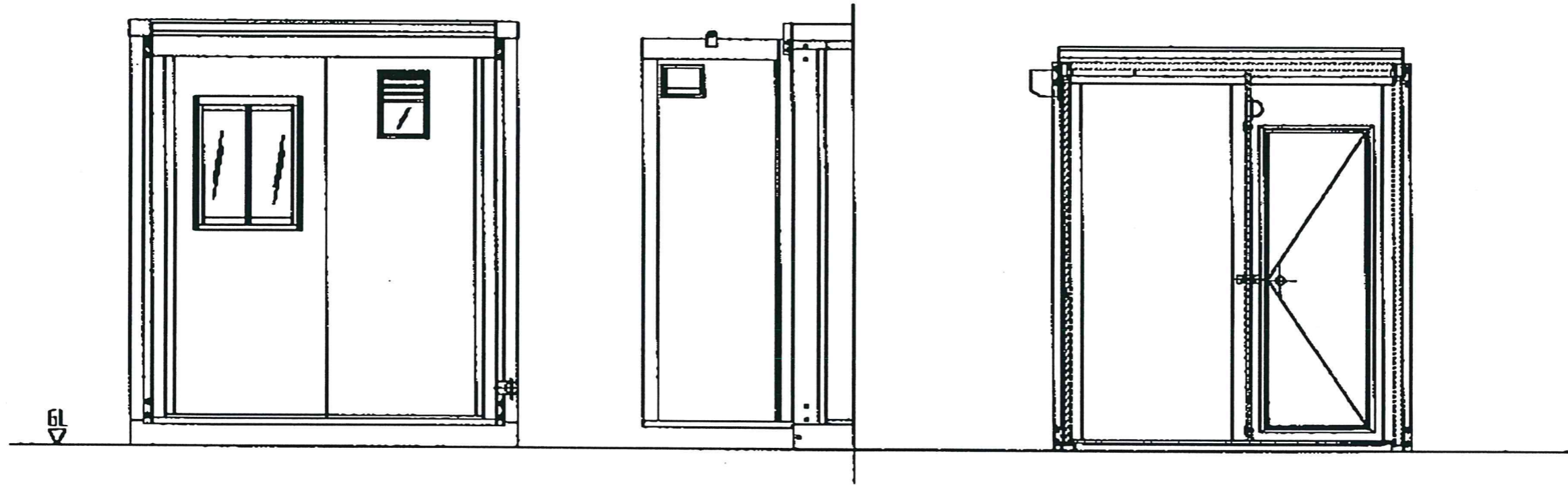


名 称	仕 様
本体骨材料	軽鋼形鋼&亜鉛めっき鋼板 焼付塗装
本体骨塗装	フーノン塗膜塗装
屋根パネル	両面亜鉛エソボス鋼板貼り 高圧ウレタン注入パネル30t
壁パネル	両面亜鉛エソボス鋼板貼り 高圧ウレタン注入パネル40t
窓枠ゴフリ	アルミ製 樹脂ゴフリ付
床	合板5t 盲水シート張り
ドア	アルミラッシュ フラッシュドア
便 器	水薬 洋式便器 陶器製
ロータンク	樹脂製
ペーパーホルダー	ステンレス製
柱スリ	



平面図



外面図

背面図

内面断面図