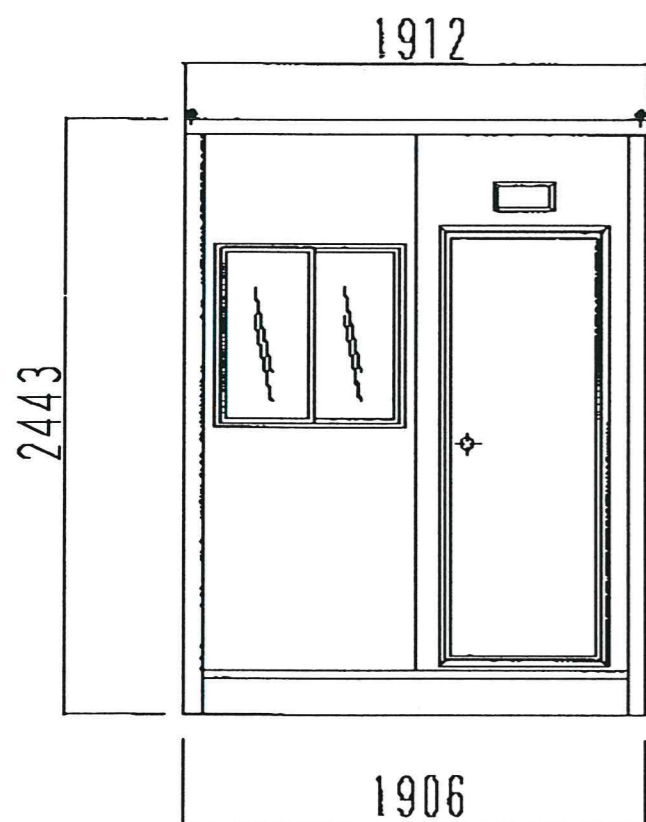
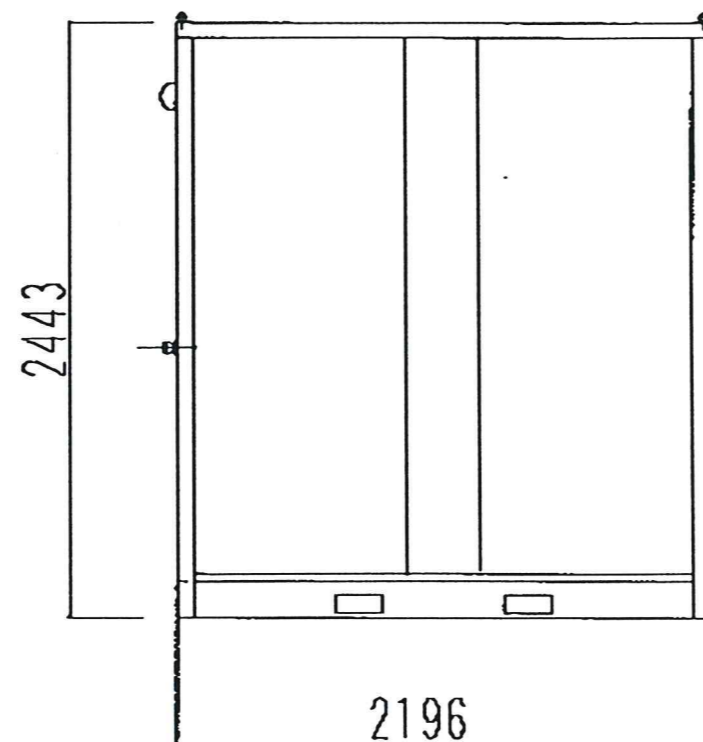


平面図

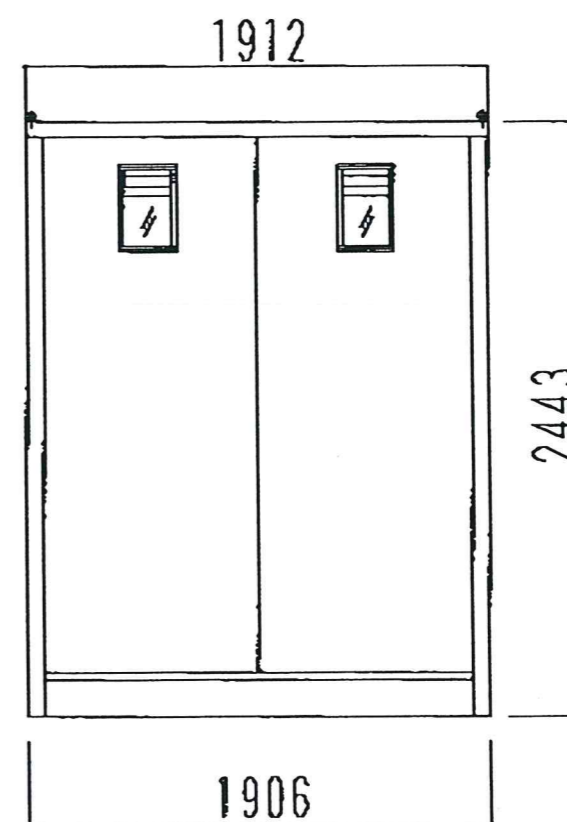
名称	仕様
本体材料	軽量鋼板&亜鉛曲鋼板
本体骨組構造	ノックダウン構造
屋根パネル	両面亜鉛エンボス鋼板貼り 高圧ウレタン注入パネル31t
壁パネル	両面亜鉛エンボス鋼板貼り 高圧ウレタン注入パネル31t
ドアパネル	アルミサッシュ フラッシュドア
窓	アルミサッシュ 聖板ガラス
床	耐水合板15t 耐水シート貼り 溝排水構造(ドレーフ)
窓付き換気ガラリ	アルミ製(樹脂付)
バルベット	樹脂製
大便器	水洗洋式便器 陶器製
ペーパーホルダー	樹脂製
手洗器	陶器製 (L-3)



正面図



側面図



背面図

名称 S0-4型 パネルハウス

水洗式洋式便器

縮尺 1:30

月

日

検

図

番

号

No.