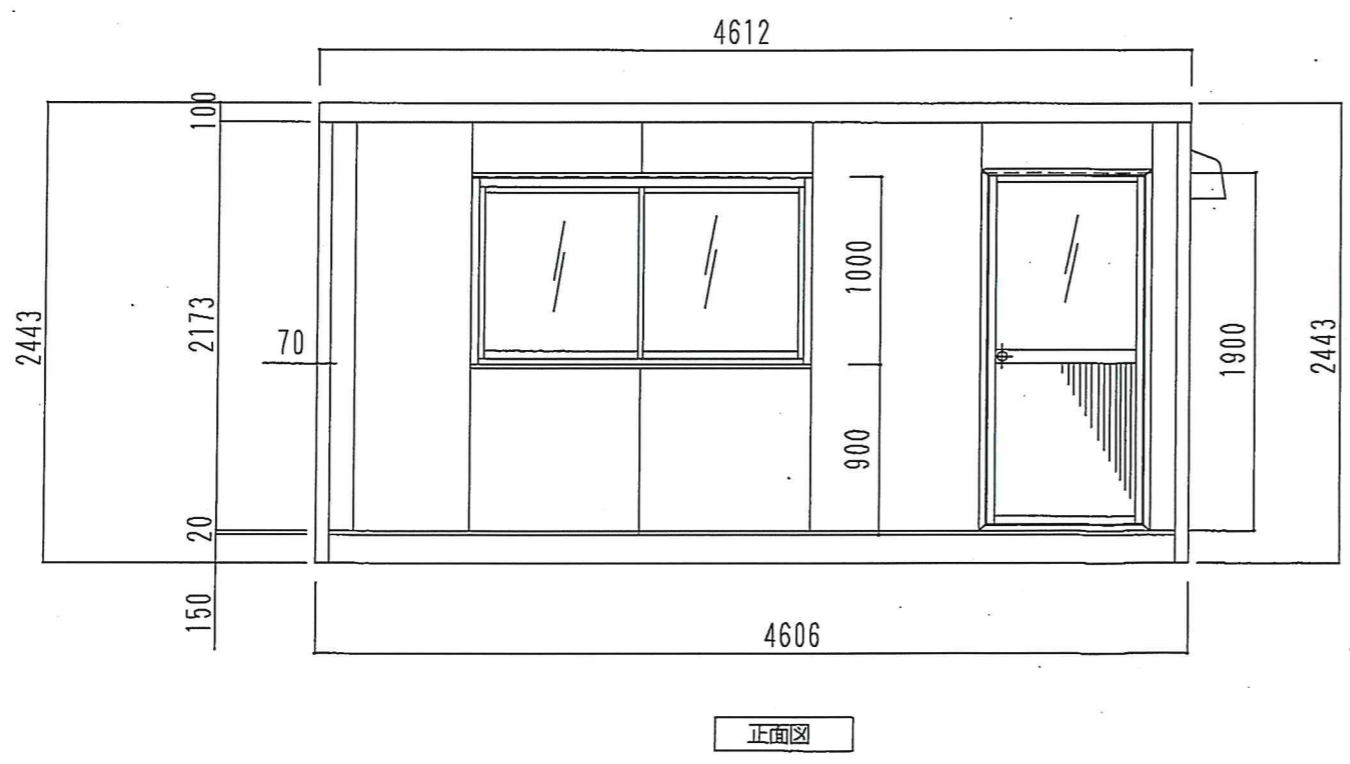
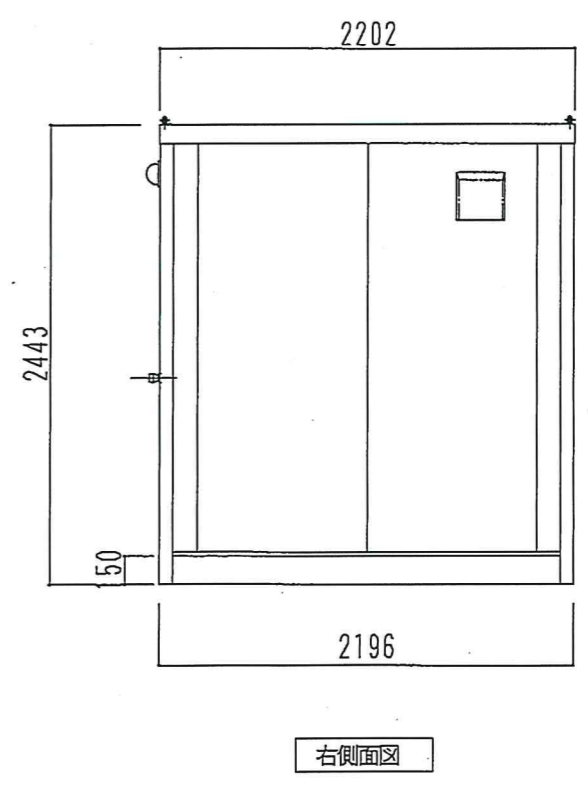


平面図



正面図



右側面図

名称	仕様
本体骨材料	軽量形鋼&亜鉛曲鋼板
本体骨組構造	ロックダウン構造
屋根パネル	両面亜鉛エンボス鋼板 0.3t 高圧ウレタン注入パネル30t
壁パネル	両面亜鉛エンボス鋼板 0.3t 高圧ウレタン注入パネル30t
ドアパネル	アルミサッシュ フラッシュドア
床	耐水合板15t 耐水シート貼り 溝排水構造(ドレン付)
窓	アルミサッシュ ガラス引違戸