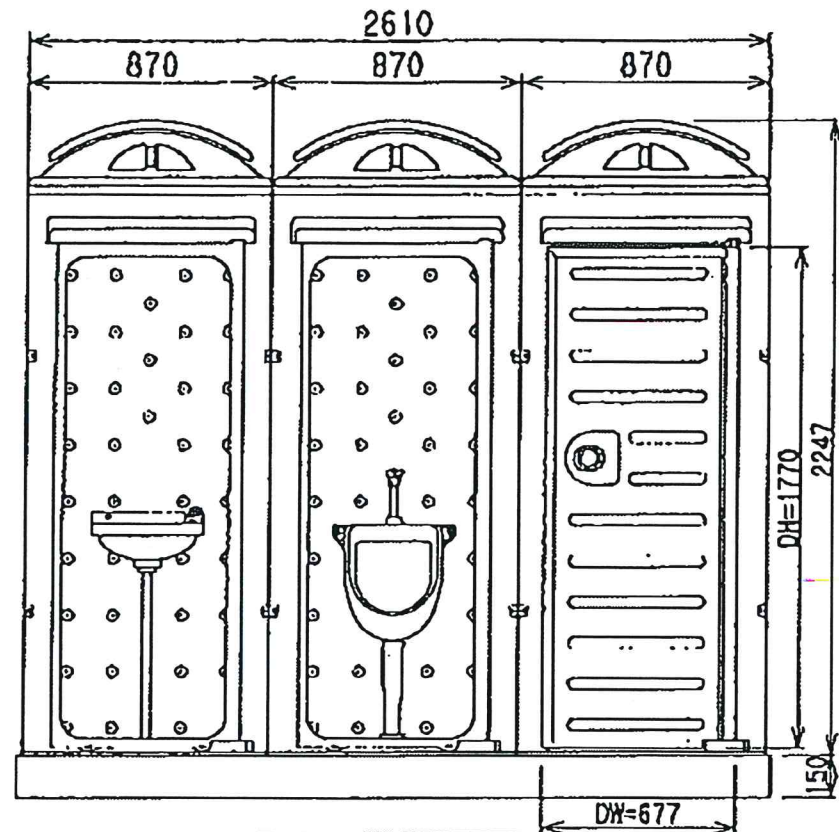
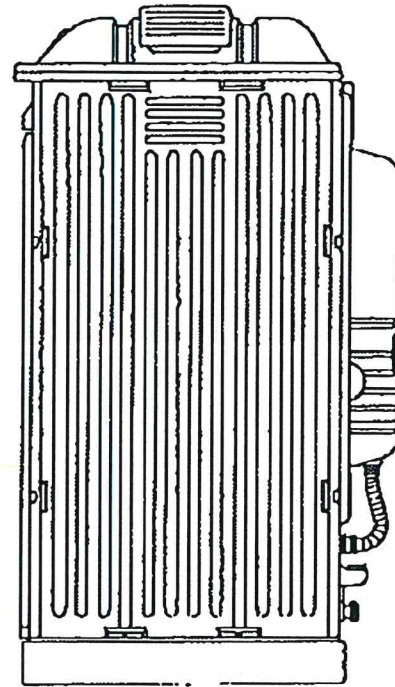


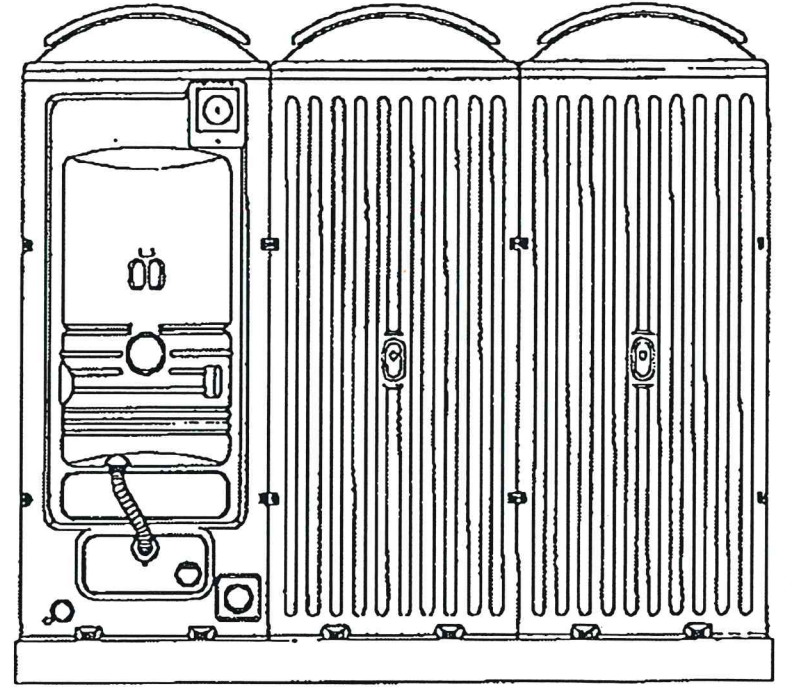
断面図 (S=1/25)



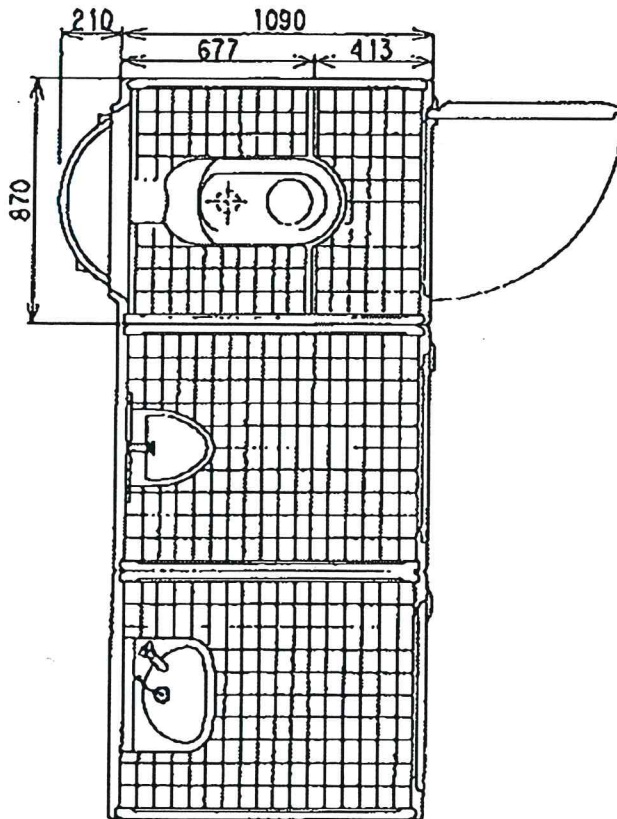
正面図 (S=1/25)



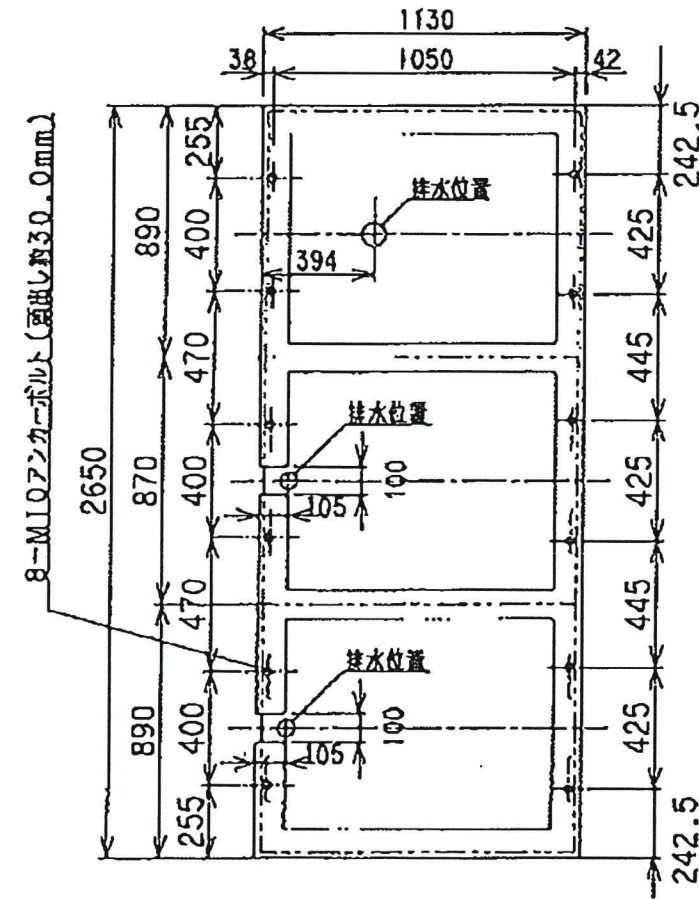
右側面図 (S=1/25)



背面図 (S=1/25)



平面図 (S=1/25)



基礎図 (S=1/25)

品名	材質	備考
1 屋根(ルーフ)	超高分子量PE	
2 ルーフカバー	超高分子量PE	
3 鉄板	超高分子量PE	左右共通
4 扉枠	超高分子量PE	
5 鏡板	超高分子量PE	鏡板は一枚板で、 ペーパーと樹脂で一枚板とし、 ロータンクは一枚板とし、
6 ロータンク	超高分子量PE	
7 扉	超高分子量PE	
8 水管カバー	P.E	
9 便器プレート	超高分子量PE	便器はプレートと一緒に納められる。
10 補助プレート	P.E	
11 ベース	超高分子量PE	
12 ストラップ	P.E	

※ 各パネルの組付け部品・・・M8ボルト、M8ナット、平座金