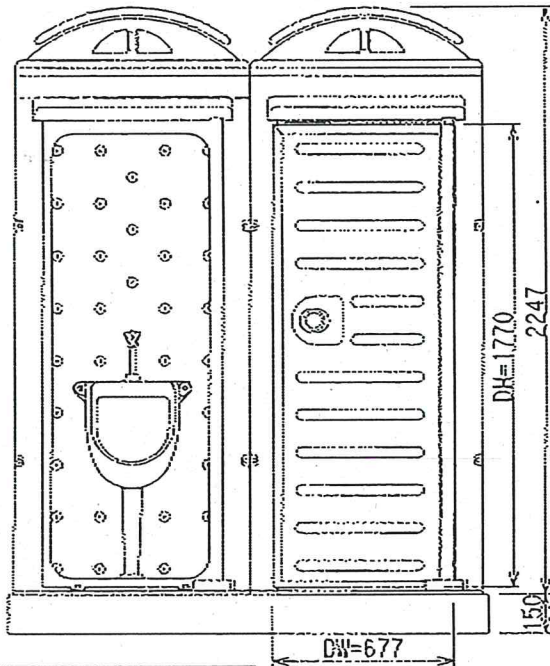
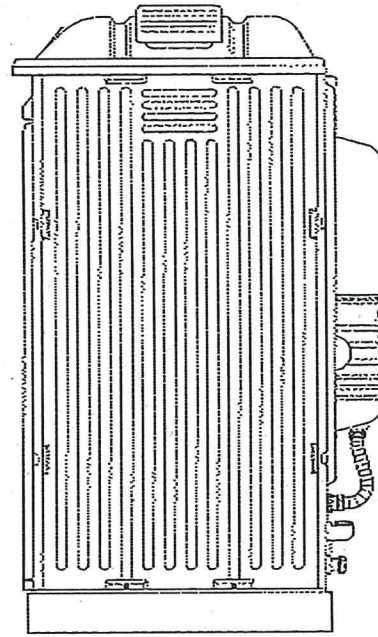


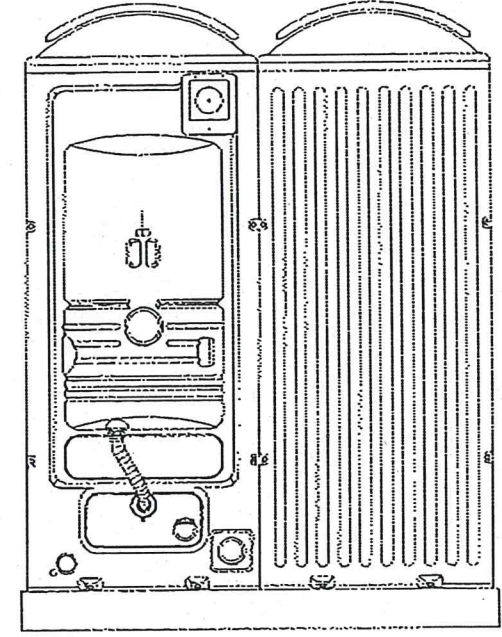
断面図 (S=1/20)



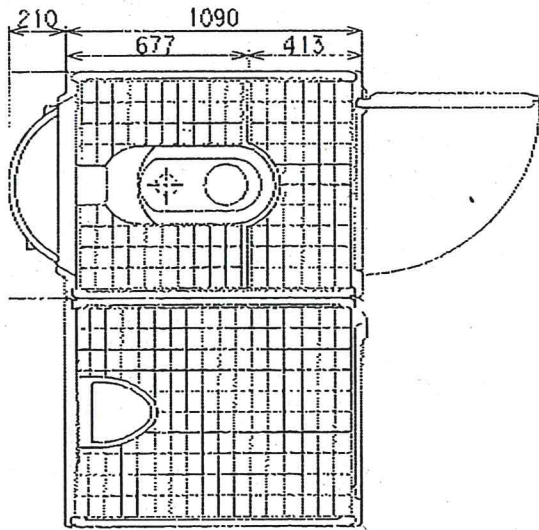
正面図 (S=1/20)



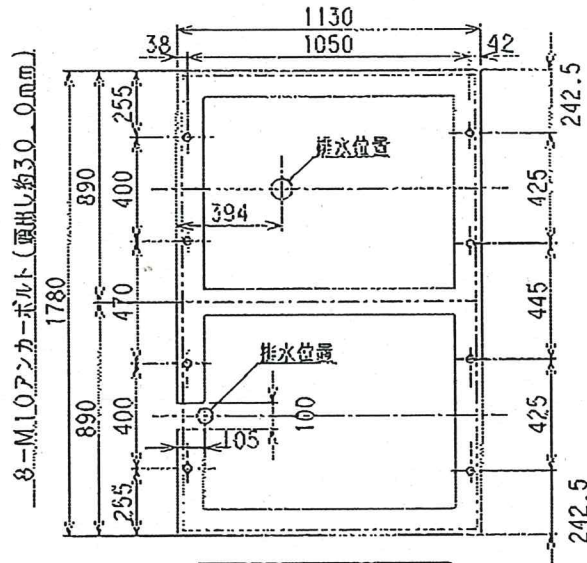
右側面図 (S=1/20)



背面図 (S=1/20)



平面図 (S=1/20)



基礎図 (S=1/20)

品名	材質	備考
1 屋根(ルーフ)	超高分子量PE	
2 ルーフカバー	超高分子量PE	
3 係板	超高分子量PE	左右共通
4 屋根	超高分子量PE	
5 後板	超高分子量PE	前板と一体化せず、 ペーパー屋根と一体化せず、 ローングラブリットと一体化
6 ロータンク	超高分子量PE	
7 扉	超高分子量PE	
8 水篦カバー	PE	
9 便器プレート	超高分子量PE	一体成形品の便器
10 補助プレート	PE	
11 ベース	超高分子量PE	
12 ストラップ	PE	

※ 各パネルの組付け部品・・・M8ボルト、M8ナット、平座金

BIG BEN KG-2型 (水洗) P0050904

泉大津市池園町10-9
株式会社トシプロジェクト