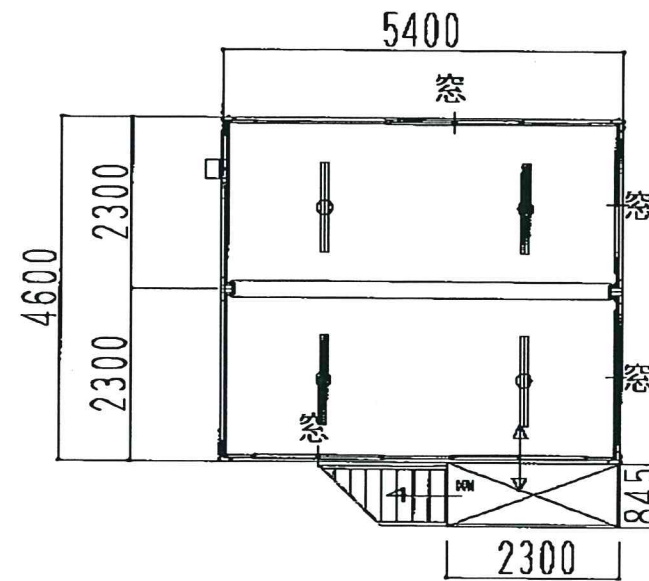
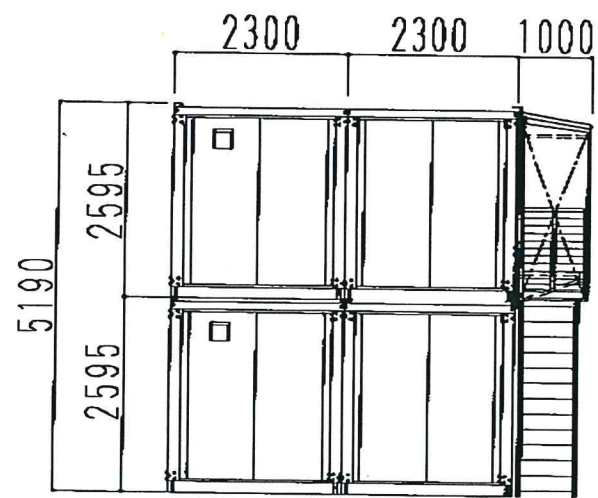


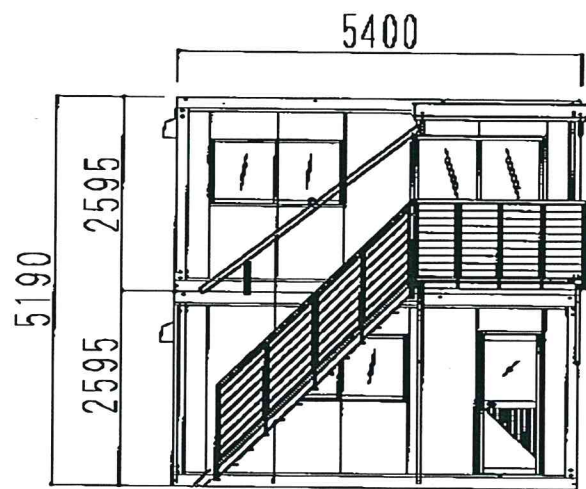
1F 平面図



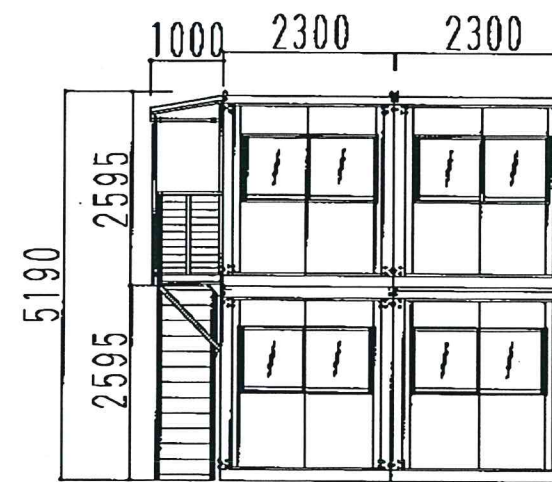
2F 平面図



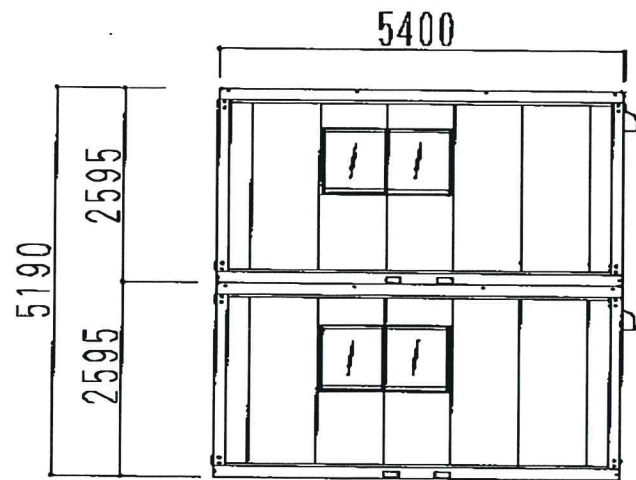
側面図



正面図



側面図



背面図

名称	仕様
骨組構造	軽量形鋼・ノックダウン構造
屋根	亜鉛鋼板
天井	両面カラー鋼板@.3 断熱ウレタンパネル@40
壁面パネル	両面カラー鋼板@.3 断熱ウレタンパネル@30
入口	アルミサッシ引違い戸
床	耐水合板@.15 長尺フロアシート張り
照明(蛍光灯)	各 FL40W×2
ブレーカー	各 30A
コンセント	各 2口用
外線引込口	各 各1ヶ所

名称 BE54 2連棟2階建

縮尺 A3 S=1/100

月日

検図

担当