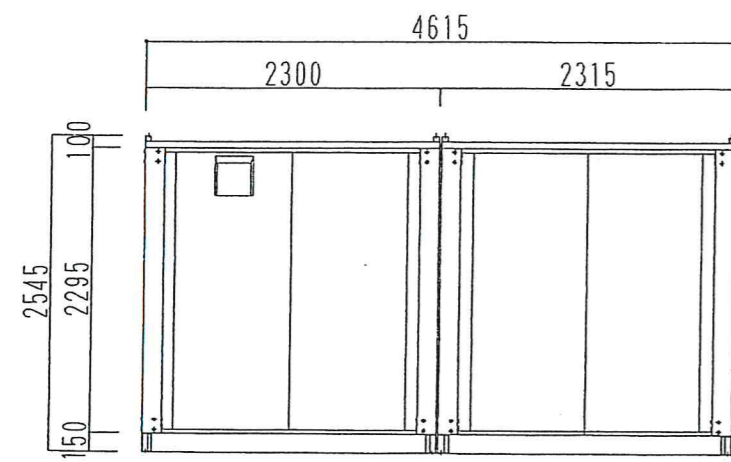
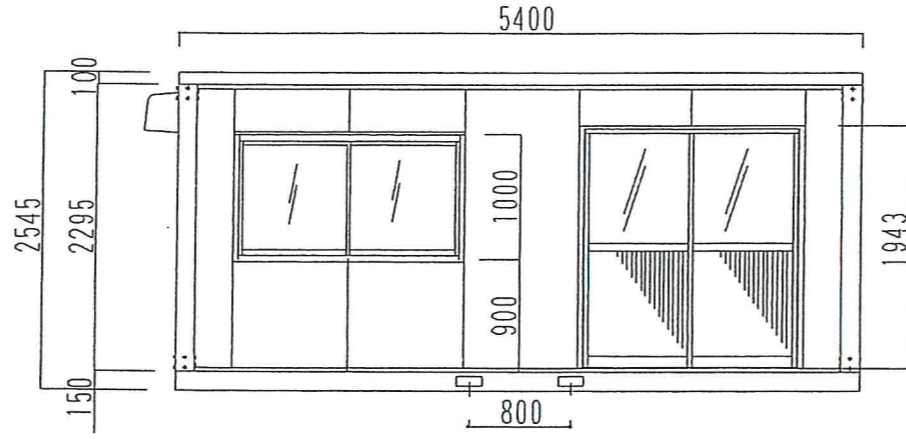


平面図

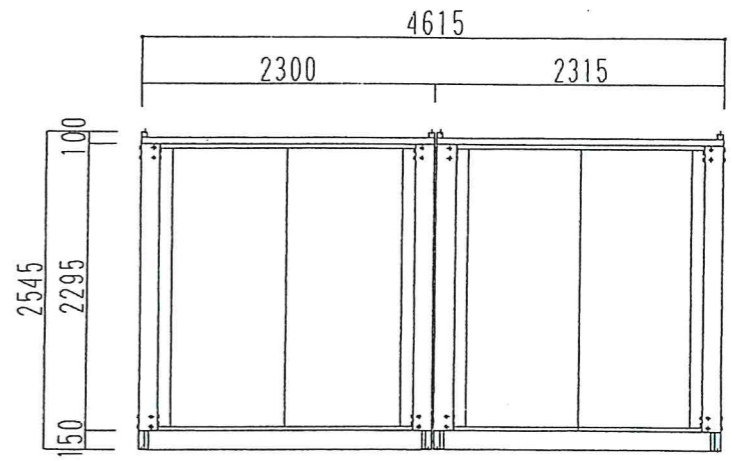
名称	仕様
骨組構造	軽量形鋼・ノックダウン構造
屋根	防水シート貼り
天井	両面カラー鋼板@.3 断熱ウレタンパネル@30
壁面パネル	両面カラー鋼板@.3 断熱ウレタンパネル@30
出入口	アルミサッシ引違戸 上部透明ガラス3t 扉板/7A複合板
窓	アルミサッシ引違窓 透明ガラス3t
床	耐水合板@.15 長尺フロアシート張り
照明	逆富士型蛍光灯 FL36W2灯用 各2ヶ所
ブレーカー	100V/20A 各1ヶ所
コンセント	2口用 各2ヶ所
外線引込口	各1ヶ所
換気扇	200φ ウェザーカバー付



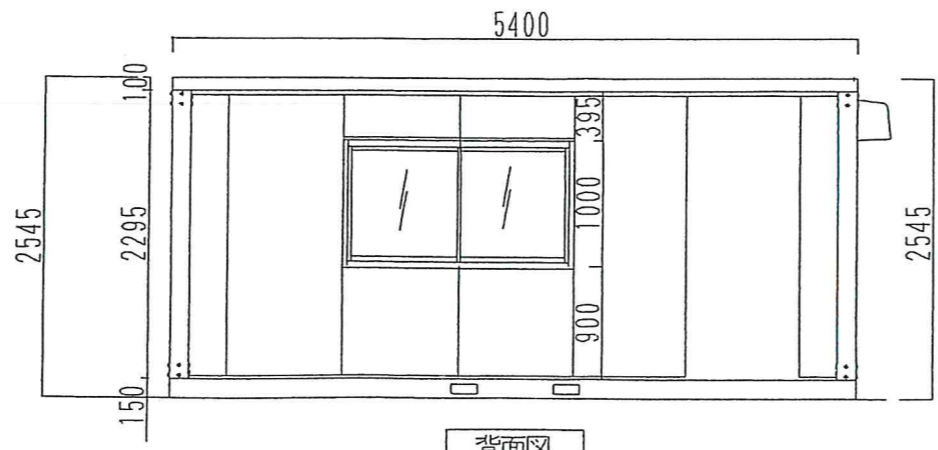
左側面図



正面図



右側面図



背面図