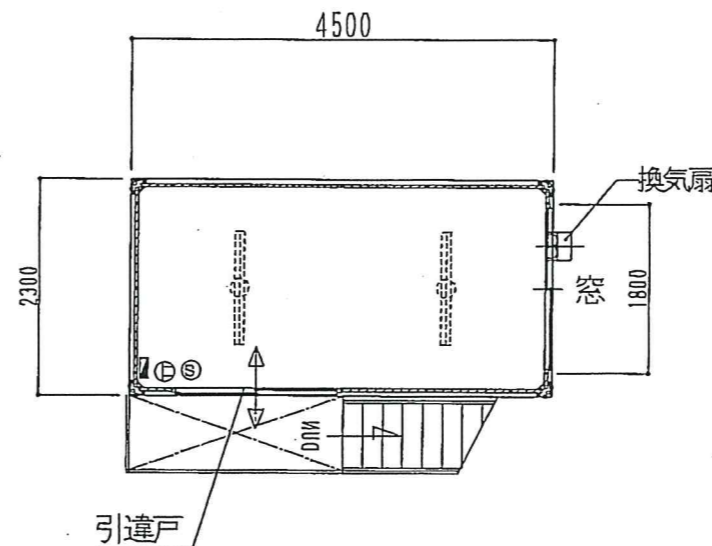
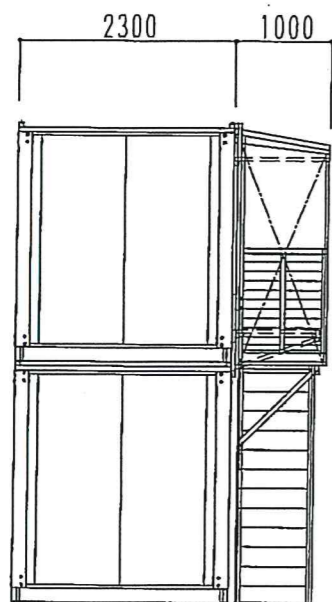


1階平面図

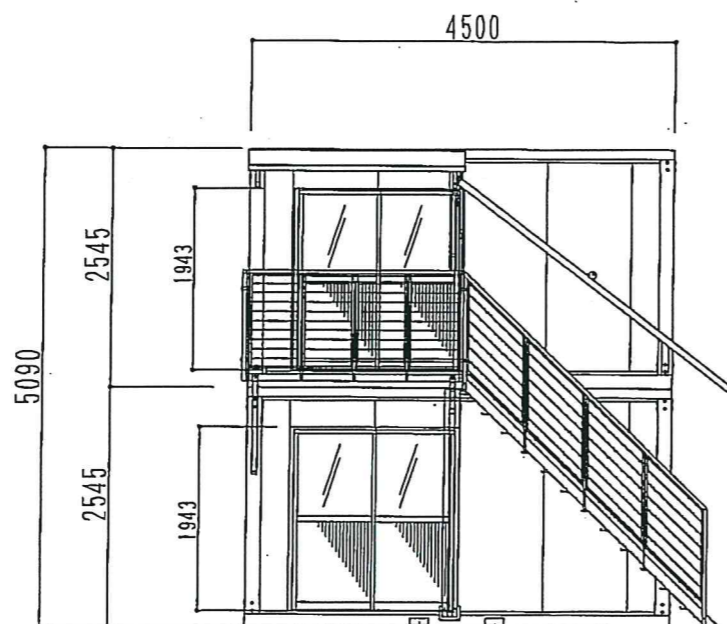


2階平面図

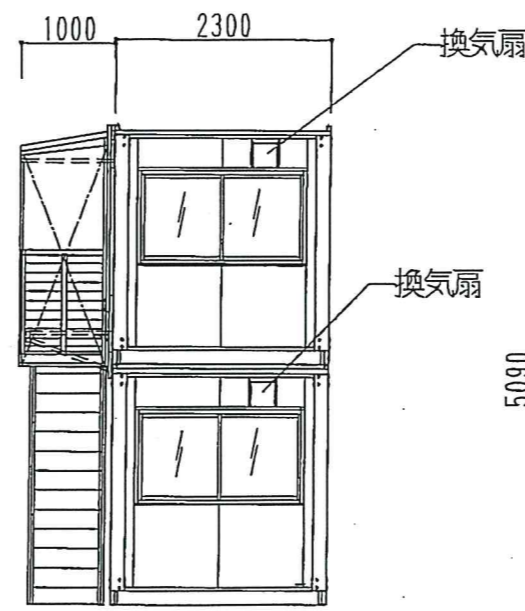
名称	仕様
骨組構造	軽量形鋼・ノックダウン構造
屋根	防水シート貼り
天井	両面カラー鋼板@, 3 断熱ウレタンパネル@30
壁面/パネル	両面カラー鋼板@, 3 断熱ウレタンパネル@30
出入口	アルミサッシ引違戸 上部透明ガラス3t 屢板/ガラス複合板
窓	アルミサッシ引違窓 透明ガラス3t
床	耐水合板@, 15 長尺フロアシート張り
照明 (蛍光灯)	逆富士型蛍光灯 FL36W×2-各1ヶ所
ブレーカー	100V 20A/各1
コンセント	2口用 各2ヶ所
外線引込口	各1ヶ所
大便器	陶器製 水洗洋式便器 (C-14PR)
ロータンク	樹脂製
手洗器	陶器製 (L-250D)



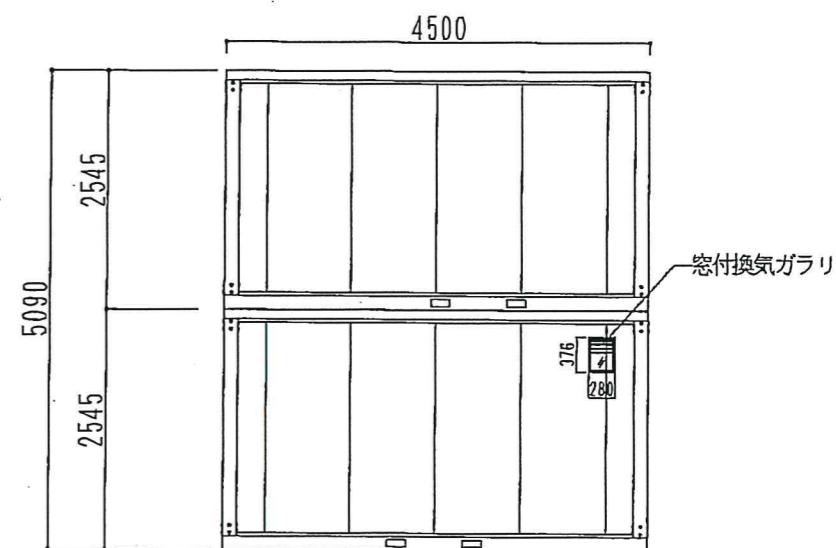
側面図



正面図



側面図



背面図

名称 45型 単棟 2階建て

作成日

承認

検図

担当

縮尺

A3 S=1/80